

Bewegungsmelder

IS 130-2

weiß
EAN 4007841 660314
Art.-Nr. 660314



Infrarot-Sensor
130°



Max. 12 m

600 W

600 W max. (LED-
fähig)



IP54



Sensor 90° ver., 50°
hor.



2 - 2000 Lux



8 Sek - 35 Min



Ideal 2 m



Energie sparen

3 years

Herstellergarantie

Funktionsbeschreibung

Gezielte Erfassung rund ums Haus. Infrarot-Bewegungsmelder IS 130-2, für außen und innen, ideal zur gezielten Erfassung am Haus, 130° Erfassungswinkel, Reichweite bis 12 m, Zeit- und Dämmerungsschwelle einstellbar, Sensor horizontal um 50° und vertikal um 90° schwenkbar zur exakten Anpassung an den Erfassungsbereich.

Technische Daten

Abmessungen (L x B x H)	87 x 78 x 110 mm	LED Lampen > 8 W	250 W
Herstellergarantie	3 Jahre	Kapazitive Belastung in µF	88 µF
Einstellungen via	Potis	Technologie, Sensoren	Passiv Infrarot, Lichtsensor
Mit Fernbedienung	Nein	Montagehöhe	1,80 – 3,00 m
Variante	weiß	Montagehöhe max	3,00 m
VPE1, EAN	4007841660314	optimale Montagehöhe	2 m
Ausführung	Bewegungsmelder	Erfassungswinkel	130 °
Anwendung, Ort	Außenbereich, Innenbereich	Öffnungswinkel	40 °
Anwendung, Raum	Außenbereich, Hauseingang, Rund ums Haus, Terrasse / Balkon, Hof & Einfahrt	Unterkriechschutz	Ja
Farbe	Weiß	segmentweise Ausblendung	Ja
Farbe, RAL	9010	Elektronische Skalierbarkeit	Nein
Inkl. Eckwandhalter	Nein	Mechanische Skalierbarkeit	Nein
Montageort	Wand	Reichweite Radial	r = 3 m (10 m ²)
Montageart	Aufputz, Wand	Reichweite Tangential	r = 12 m (163 m ²)
Schutzart	IP54	Schaltzonen	260 Schaltzonen
Umgebungstemperatur	von -20 bis 50 °C	Dämmerungseinstellung	2 – 2000 lx
		Zeiteinstellung	8 s – 35 Min.

<https://www.steinel.de>

Technische Änderungen vorbehalten

05.2025

Seite 1 von 3

Bewegungsmelder

IS 130-2

weiß
EAN 4007841 660314
Art.-Nr. 660314

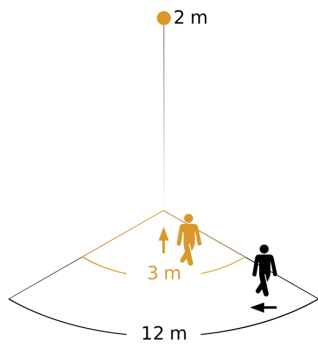


Technische Daten

Werkstoff	Kunststoff
Netzanschluss	230 – 240 V / 50 Hz
Schaltausgang 1, Ohmsch	600 W
Leuchtstofflampen EVG	250 W
Leuchtstofflampen unkompenziert	500 VA
Leuchtstofflampen reihenkompenziert	500 VA
Leuchtstofflampen parallelkompenziert	500 VA
Schaltausgang 1, Niedervolt Halogenlampen	500 VA
LED Lampen < 2 W	100 W
LED Lampen > 2 W < 8 W	125 W

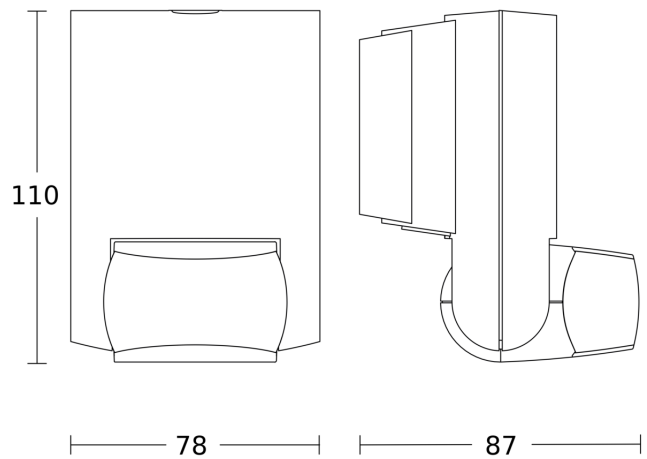
Grundlichtfunktion	Nein
Hauptlicht einstellbar	Nein
Dämmerungseinstellung Teach	Nein
Konstantlichtregelung	Nein
Vernetzung	Ja
Art der Vernetzung	Master/Master
Vernetzung via	Kabel
Produkt Kategorie	Bewegungsmelder

Sensorerfassungsbereich



Mögliche Montagehöhe: 1,80 m - 3,00 m
Orange: radial
Schwarz: tangential

Maßzeichnung



Schaltplan Leuchte ohne vorhandenen Nullleiter



Schaltplan Leuchte mit vorhandenem Nullleiter



Schaltplan Anschluss über Serienschalter für Hand- und Automatik-Betrieb



Schaltplan Anschluss über einen Wechselschalter für Dauerlicht- und Automatik-Betrieb

